

# Drink Dock.

Was der «Drink Dock»-Getränkehalter kann und wofür er geeignet ist.

Mehr als nur ein praktisches Accessoire: Der «Drink Dock»-Getränkehalter ist Dein zuverlässiger Begleiter für unterwegs und sorgt dafür, dass Du Dich jederzeit erfrischen kannst, während Du Dich mit BRO in Dein nächstes Abenteuer stürzt. Egal ob Flasche, Dose, Tasse oder Glas – Dein Getränk ist immer griffbereit.

Ist Dir etwas unklar, oder hast Du Fragen? Wir helfen Dir gerne weiter.  
Die Kontaktdaten von uns und unseren Partnern findest Du auf unserer Webseite.



Sehr heiße Flüssigkeiten (z.B. kochendes Wasser, heisser Tee, etc.) können das Material verformen oder beim Überschwappen Verbrennungen verursachen.

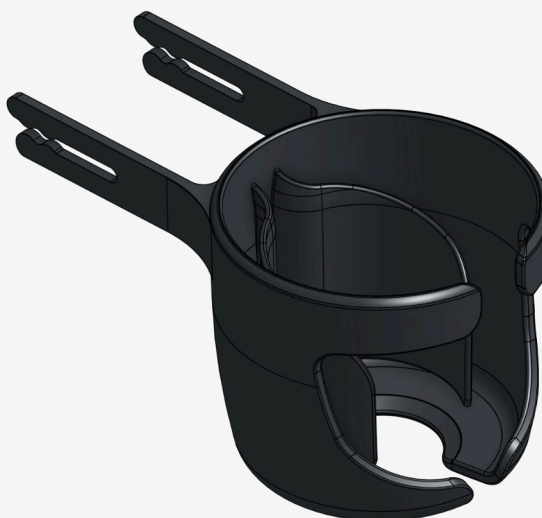


Im Treppenmodus oder auf unebenem Terrain besteht die Gefahr, dass das Getränk über den Rand schwappt. Achte darauf, dass der Behälter mit einem Deckel zugedeckt ist oder dass genügend Freiraum nach oben gelassen wird.



Stütze Dich nicht auf dem «Drink Dock»-Getränkehalter ab, da er durch den hohen Druck abbrechen könnte.

Im «Drink Dock» befinden sich zwei Klammern, die dazu dienen, das Getränk zu stabilisieren. Das Getränk wird zwischen diese Klammern eingeklemmt. Beim Einführen von oben passt sich die Form der Klammern automatisch dem Getränk an.

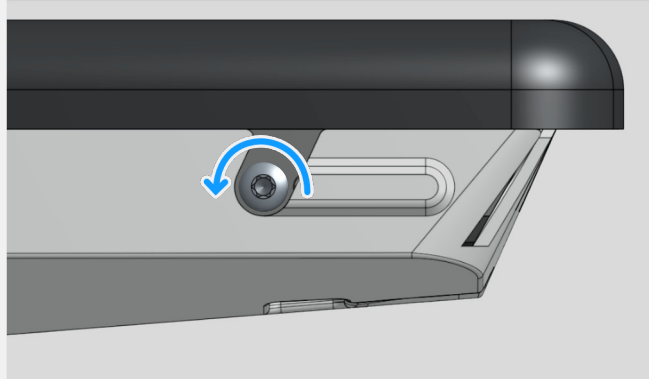


<sup>1</sup> Dies ist eine Kurzanleitung, um sich schnellstmöglich mit BRO vertraut zu machen. Sie kann daher nicht alle Vorsichtsmaßnahmen und Empfehlungen veranschaulichen und es kann keine Gewähr auf Vollständigkeit gegeben werden. Bitte beachte die offizielle Bedienungsanleitung zu BRO, welche Du auf unserer Website herunterladen kannst.

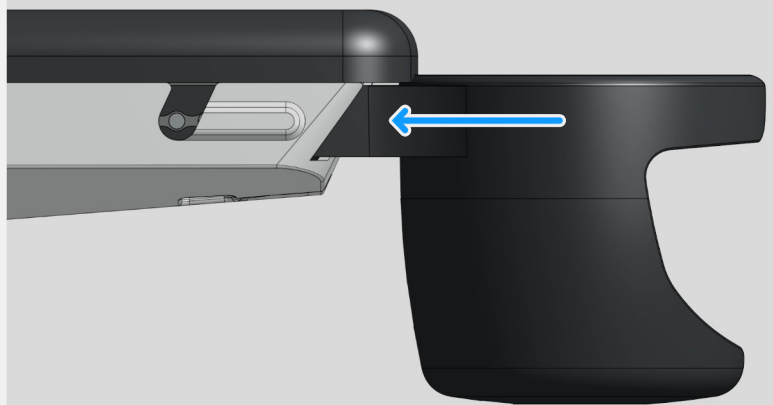
<sup>2</sup> Der «Drink Dock»-Getränkehalter, sowie weiteres Zubehör für BRO kann bei Scewo oder einem zertifizierten Partner erworben werden.

**1**

Löse die beiden Schrauben an der gewünschten Armlehne mit einem Torx-Schraubenzieher der Grösse 25.

 T25**2**

Schiebe den Getränkehalter in den vorhandenen Schlitz nach hinten, bis er komplett eingerastet ist. Das Loch für die Schrauben muss komplett von der «Drink Dock»-Befestigung umschlossen sein.

**3**

Setze die Schrauben wieder ein und ziehe sie mit dem Schraubenzieher komplett an.

 T25